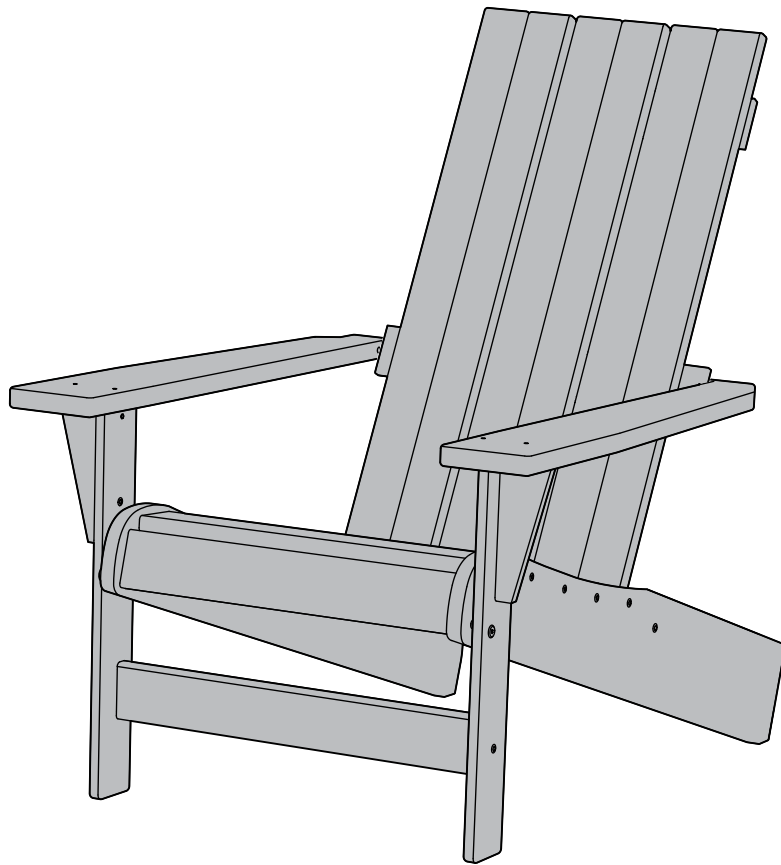




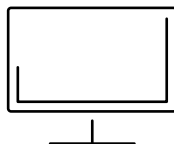
Create amazing spaces

MONTAUK ADIRONDACK

USER MANUAL | MODE D'EMPLOI | MANUAL DEL USUARIO



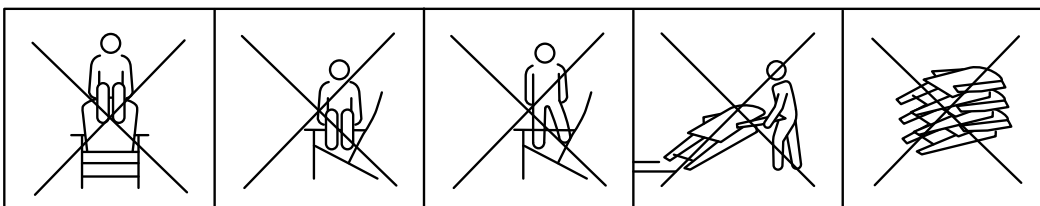
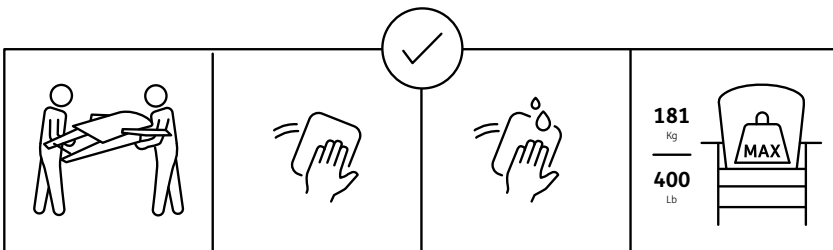
17212215



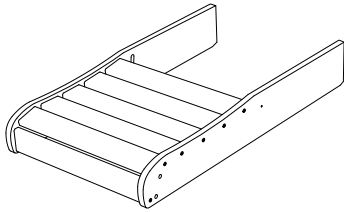
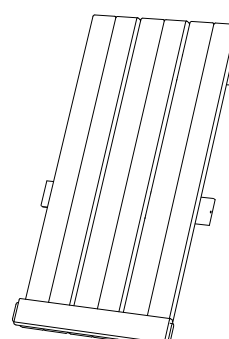
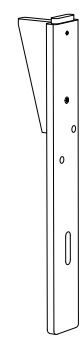
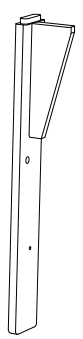
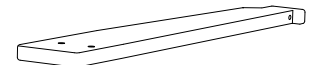


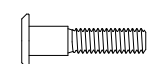


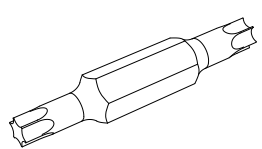
WWW.KETER.COM



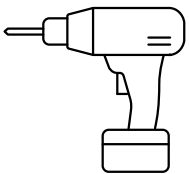
- **Attention - instructions to be kept for further reference.**
 - **Position in a stable way on a flat ground.**
 - **Spare parts not available beyond guarantee.**
 - **For domestic use.**
 - **For outdoor use.**
-
- Important – a conserver pour une consultation ultérieure, à lire attentivement.
 - Positionner de manière stable sur un sol plan.
 - Pièces détachées non disponibles hors garantie.
 - Pour un usage domestique.
 - Pour un usage extérieur.
-
- **Atención – guardar las instrucciones para futura referencia.**
 - **Colocar en una posición estable sobre terreno llano.**
 - **Piezas de repuesto no disponibles finalizada la garantía.**
 - **Para uso doméstico.**
 - **Para uso en exteriores.**



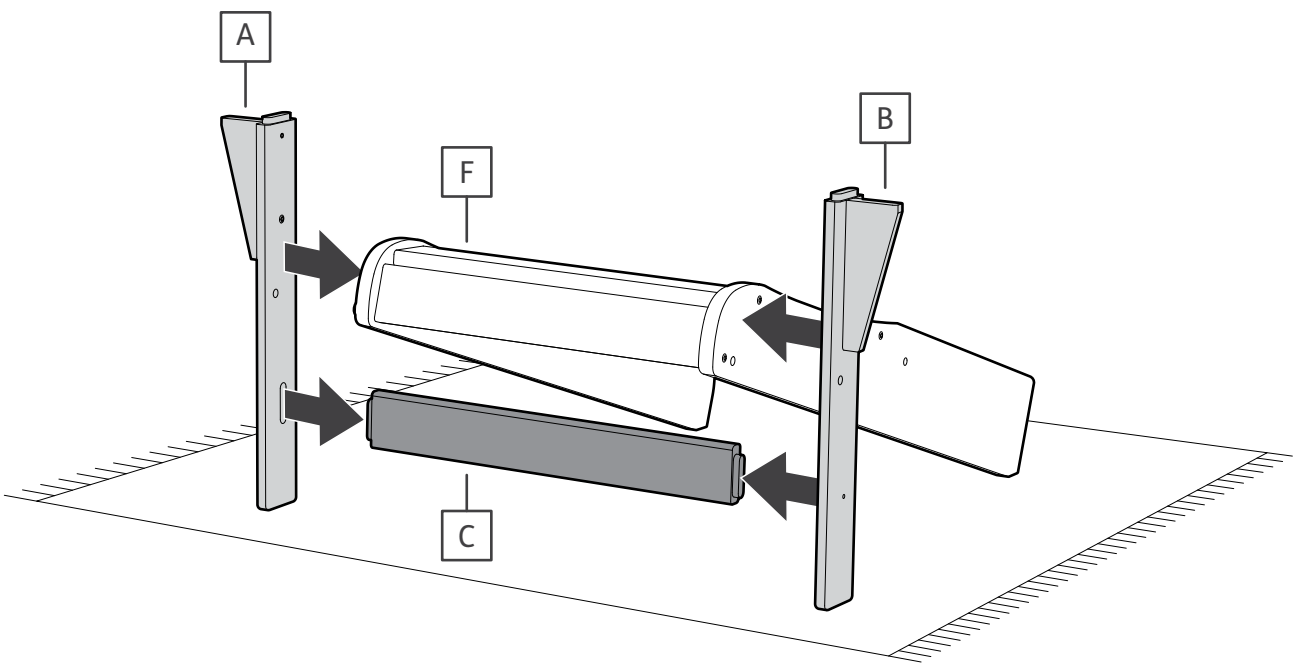
ASSEMBLY PARTS | PIÈCES À ASSEMBLER | PIEZAS DE ENSAMBLE

 <p>F (x1)</p>	 <p>G (x1)</p>	 <p>A (x1)</p>	 <p>B (x1)</p>
 <p>D (x1)</p>	 <p>E (x1)</p>	 <p>C (x1)</p>	
 <p>Sb (x4)</p>	 <p>Sa (x8)</p>	 <p>Sc (x2)</p>	 <p>D (x1)</p>

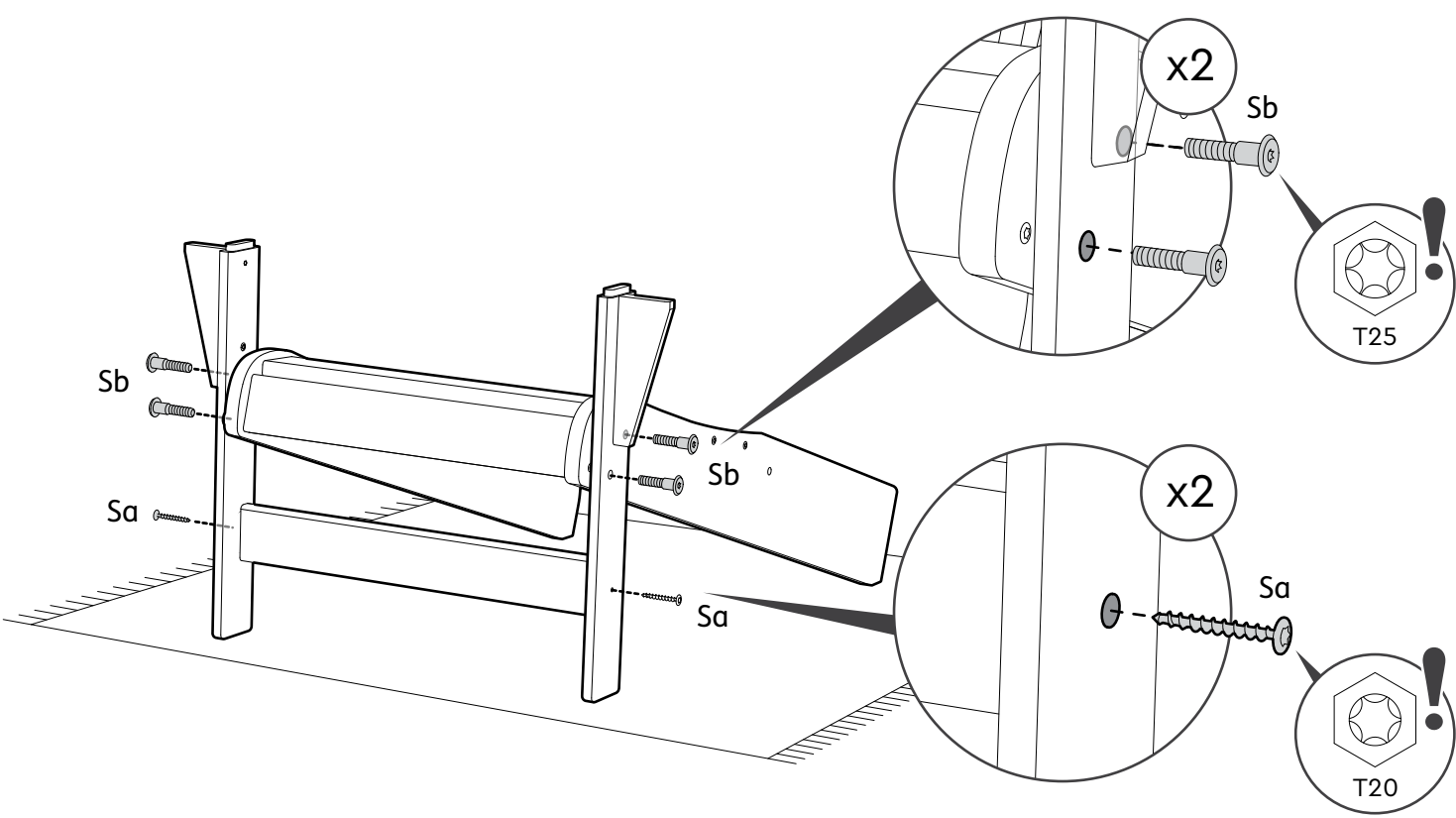
REQUIRED TOOLS | OUTILS EXIGÉS | HERRAMIENTAS NECESARIAS



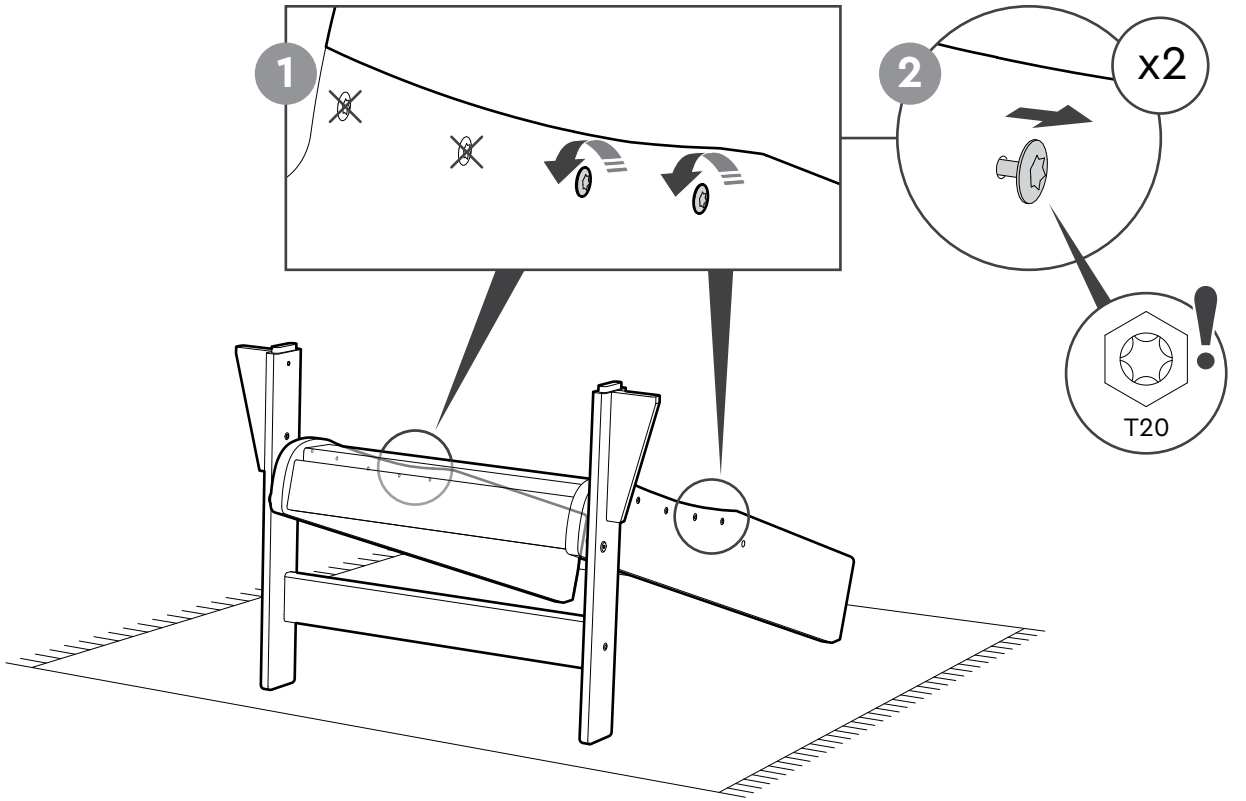
- 1
- F (x1)
 - C (x1)
 - A (x1)
 - B (x1)



- 2
- Sb (x4)
 - Sa (x2)
- 



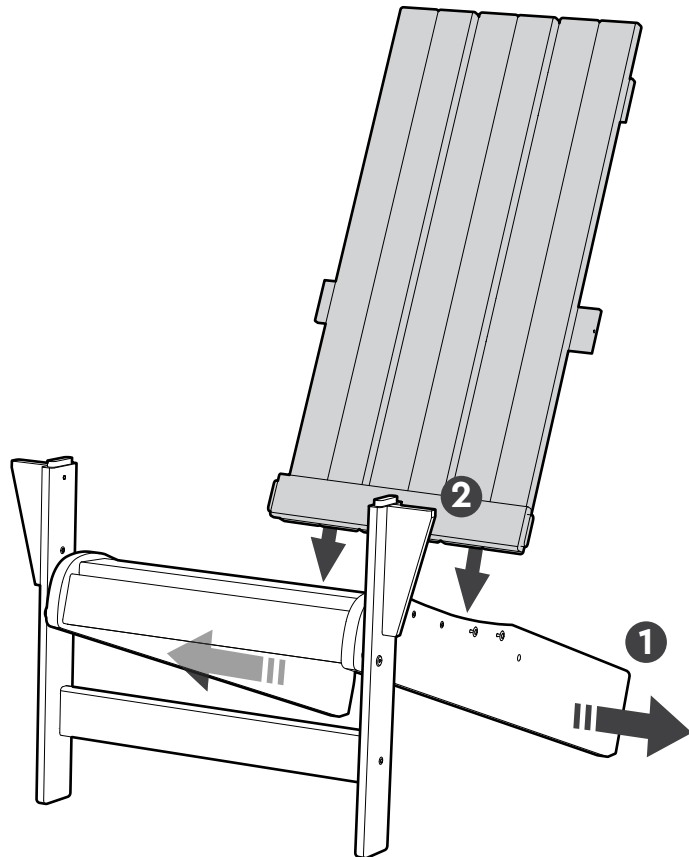
3



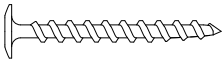
4



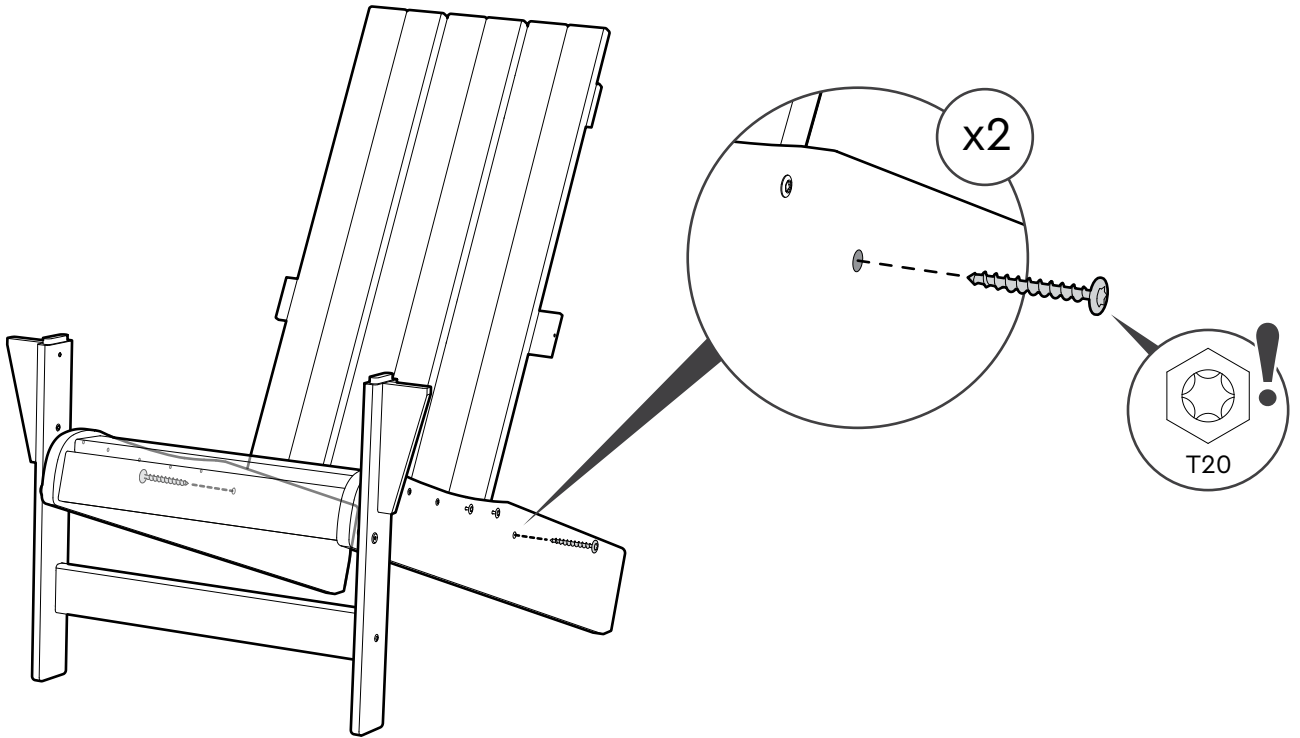
G (x1)



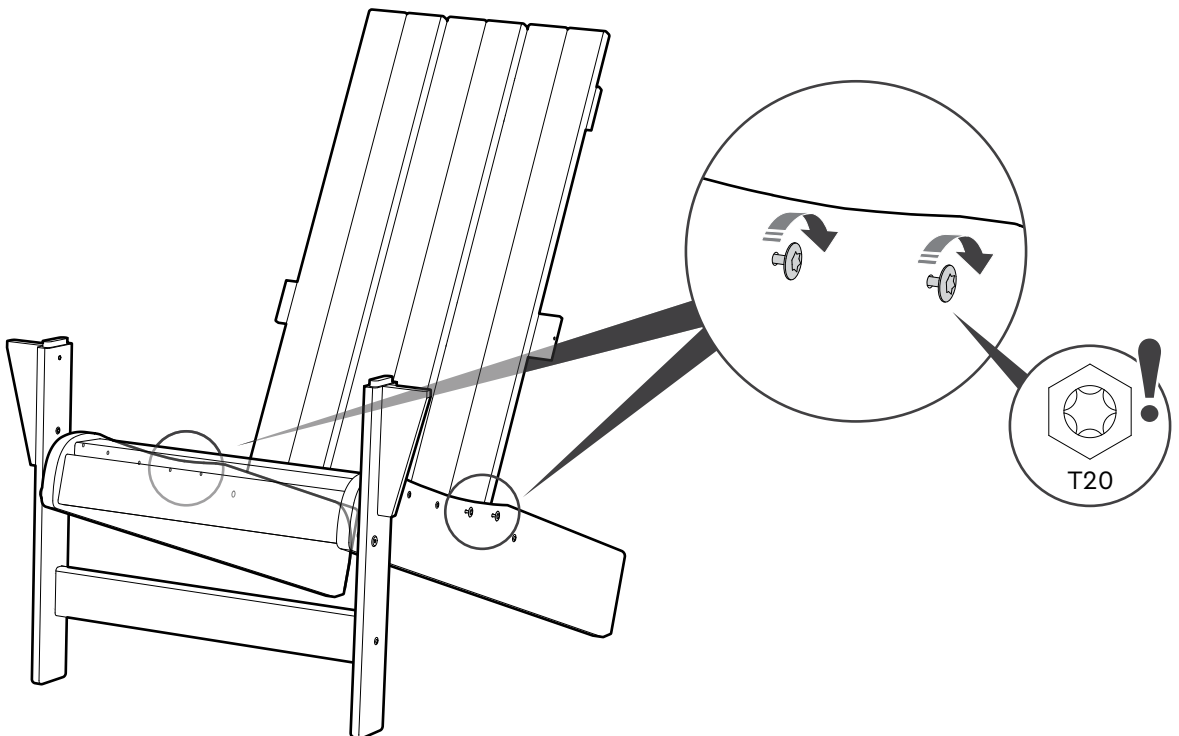
5



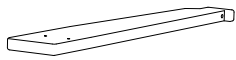
Sa (x2)



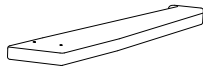
6



7



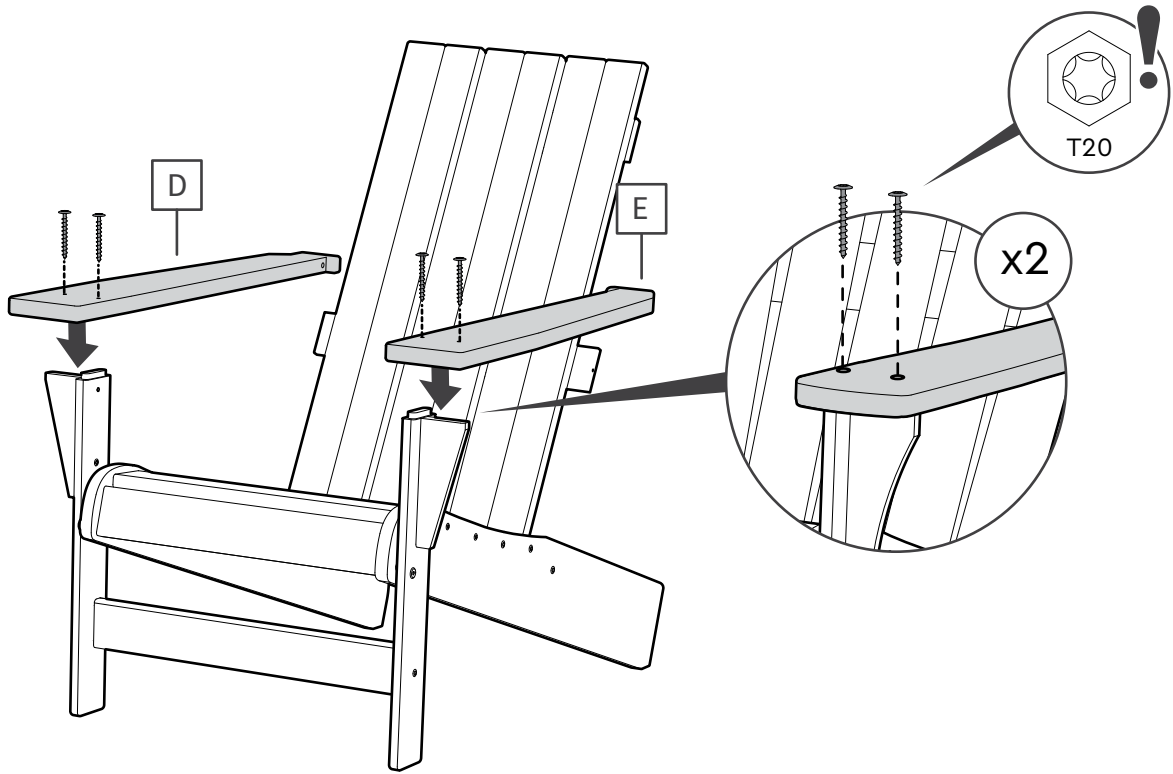
D (x1)



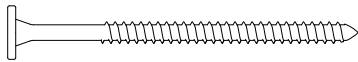
E (x1)



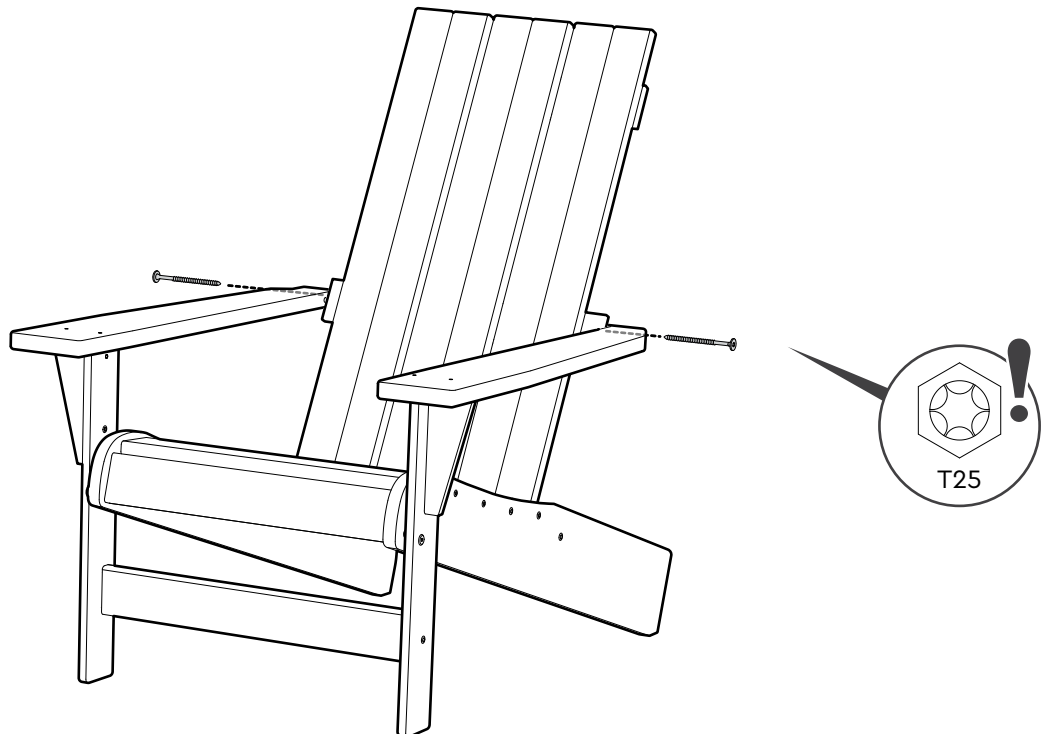
Sa (x4)



8



Sc (x2)





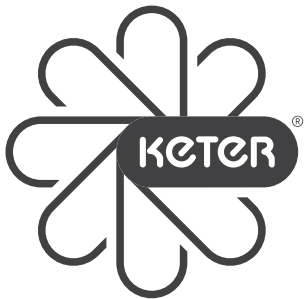
**IF THERE ARE MISSING OR BROKEN PARTS, PLEASE DO NOT RETURN THE PRODUCT TO THE STORE.
Please log onto our website, or contact Customer Service at:**

S'IL Y A DES PIÈCES MANQUANTES OU CASSÉES, NE RETOURNEZ PAS LE PRODUIT AU MAGASIN.
Veuillez visiter notre site Internet, ou contacter notre Service Clientèle:

SI HUBIERA ALGUNA PARTE FALTANTE O DAÑADA, NO DEVUELVA EL PRODUCTO A LA TIENDA.
Inicie sesión en nuestro sitio en Internet o contáctese con nuestro servicio de atención al cliente:

WWW.KETER.COM

US, Canada: (EN / FR)
Tel: +1-888-374-4262
email: NACS@keter.com
Mon - Fri | 8am - 6pm ET
Lundi-Vendredi 8h -18h
Sat - Sun | 9am - 6pm ET
Samedi-Dimanche 9h-18h



Designed to Last | Conçu pour durer | Diseñado para durar | Auf Langlebigkeit ausgelegt | Duurzaam ontworpen | Progettato per durare | Projetado para durar



Recyclability & Recycling | Recyclabilité et Recyclage | Reciclabilidad y reciclable | recyclefähig & recycelt | Recyclebaarheid & recycling | Riciclabilità e Riciclo | Reciclabilidade e Reciclagem



Community | Communauté | Comunidad | Community | Community | Comunità | Comunidade



Responsible Manufacturing | Fabrication responsable | Producción responsable | Verantwortungsbewusste Herstellung | Verantwoorde productie | Produzione responsabile | Fabricação responsável

Made in US by | Fabriqué en US par | Fabricado en US por

Keter US 6435 South Scattersfield Road, Anderson, Indiana 46013

